


# Tvättställsblandare 9000E

Eco Flow Energiklass B Med självstängande sidodusch och upphängare

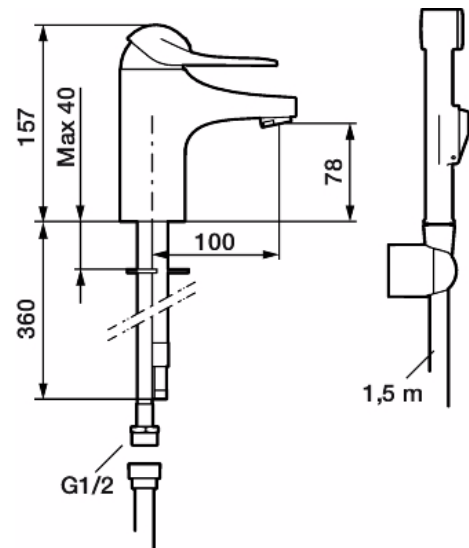


Skyddsmodul 



- EcoSafe® blandare
- Med självstängande handdusch
- Kallstartsfunktion
- Mjukstängande med keramisk avstängning
- Inbyggd, lätt omställbar flödesbegränsning och temperaturspär
- Strålsamlare med Eco Flow 6 l/min vid 3 bar
- Med Soft PEX®-rör
- Håltagning: Ø34-37 mm

Energiklassad tvättställsblandare med självstängande sidodusch, slang och väggfäste. Ekoflöde 6 l/min. Mjukstängning som förhindrar smällar och tryckstötar är standard, liksom kallstart, keramisk tätning och inbyggd temperaturspär. 5 års tryckgaranti. EcoSafe®.



Utförande	FMM nr	RSK nr	Energiklass
Krom, med anslutning slät ände Ø10 mm	8067-0000	823 54 47	B
Krom, med anslutning lekande G3/8	8067-0010	823 54 48	B
Krom, Ecoplus, med anslutning slät ände Ø10 mm	8067-6000	823 54 51	B